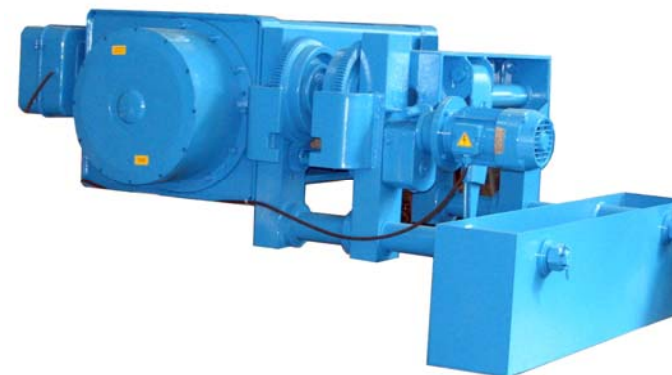
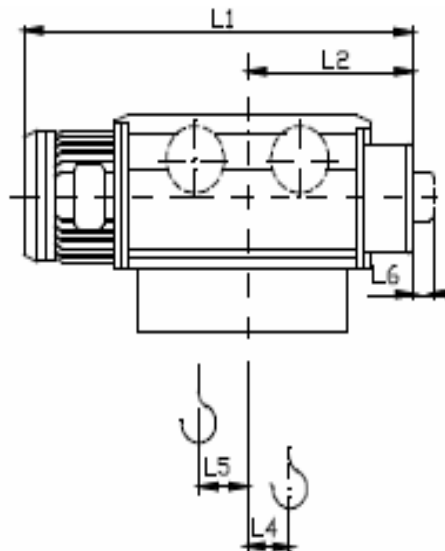
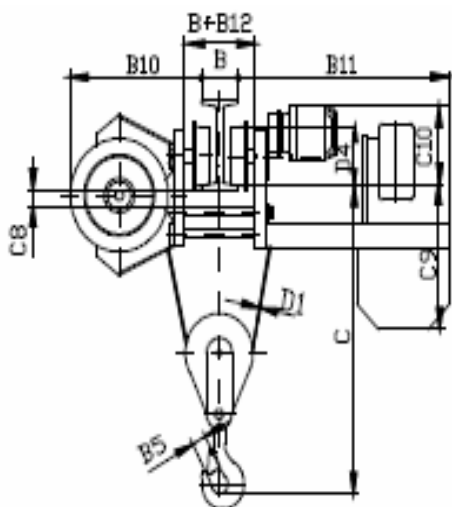


Таль электрическая (тельфер) с уменьшенной строительной высотой типа Т45 грузоподъемность 2 000 кг.



- Высота подъема, м. – 6;9;12;
- Полиспаст – 2\1;
- Скорость подъема, м\м. – 8;12;
- Скорость передвижения, м\м. – 8; 10; 12; 15; 20; 32;
- Мощность эл\дв. механизма подъема, кВт.- 3;
- Мощность эл\дв. механизма передвижения, кВт.- 0,25;

- Напряжение цепей управления, В. – 42;
- Тормоз передвижения;
- Тепловая защита двигателя подъема;
- Пыле-влагозащита IP 54;
- Режим работы FEM 9.511-2м;

Дополнительные опции (по заказу):

- микроскорость на механизме подъема (8\2 ; 12\2 м\м.);
- микроскоростью на механизме передвижения (12\4; 15\5; 20\6; 32\10 м\м.);
- дополнительный тормоз на механизме подъема;

- ограничитель грузоподъемности;
- уменьшенная «строительная» высота;
- для работы в химически агрессивных средах, в условиях повышенной влажности, в условиях низких температур.

Н, м	Габаритные размеры, мм.																		Вес, кг	
	В14	В2	В5	В6	В8	В9	С	С6	С7	С8	Д1	Д4	Л1	Л2	Л4	Л5	Л6	Л9		Л10
6	50	480	675	126	725	22	490	245	11	175	805 915 1015	355 410 460	48	43	83	420	6 9 12	50	480	675
9													103	580	82	450			764	1211
12													153	660	62	475			924	1290

СВЕДЕНИЯ, СООБЩАЕМЫЕ ЗАКАЗЧИКОМ

Высота подъема, Н, м.			
Температура эксплуатации, град. С			
Климатическое исполнение	У3 (в помещении)	У2 (под навесом)	У1 (на улице)
Исполнение тали	Общепромышленное	Пожаробезопасное	
Управление талью	С пола	Радиоуправление	
Наименование транспортируемого груза			
Количество заказываемых талей			
Дополнительные требования			
Наименование предприятия-заказчика			
Адрес предприятия-заказчика			
Контактное лицо, ответственное за заказ крана (Ф.И.О., должность, контактный телефон)			

место печати

_____подпись