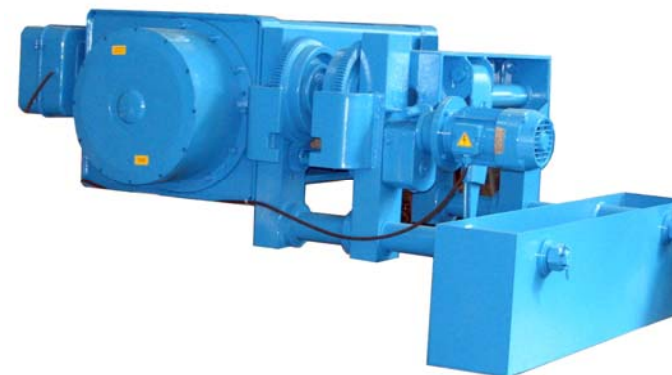
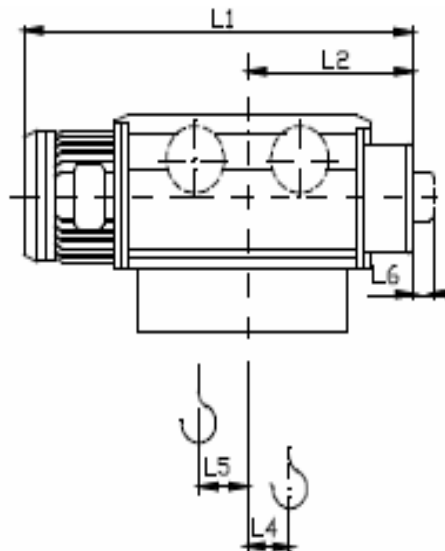
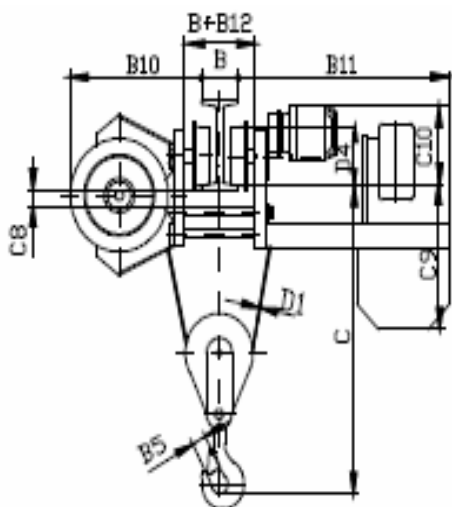


Таль электрическая (тельфер) с уменьшенной строительной высотой типа Т45 грузоподъемность 3 200 кг.



- Высота подъема, м. – 6;9;12;
- Полиспаст – 2\1;
- Скорость подъема, м\м. – 8;12;
- Скорость передвижения, м\м. – 8; 10; 12; 15; 20; 32;
- Мощность эл\дв. механизма подъема, кВт.- 4,5;
- Мощность эл\дв. механизма передвижения, кВт.- 0,25;

- Напряжение цепей управления, В. – 42;
- Тормоз передвижения;
- Тепловая защита двигателя подъема;
- Пыле-влагозащита IP 54;
- Режим работы FEM 9.511-2м;

Дополнительные опции (по заказу):

- микроскорость на механизме подъема (8\2 ; 12\2 м\м.);
- микроскоростью на механизме передвижения (12\4; 15\5; 20\6; 32\10 м\м.);
- дополнительный тормоз на механизме подъема;

- ограничитель грузоподъемности;
- уменьшенная «строительная» высота;
- для работы в химически агрессивных средах, в условиях повышенной влажности, в условиях низких температур.

Н, м	Габаритные размеры, мм.																		Вес, кг	
	B14	B2	B5	B6	B8	B9	C	C6	C7	C8	D1	D4	L1	L2	L4	L5	L6	L9		L10
6	50	480	675	126	725	22	490	245	13	175	850 970 1080	370 430 485	53	54	83	485	6 9 12	50	480	675
9													113	580	82	520			764	1211
12													168	660	62	545			924	1290

СВЕДЕНИЯ, СООБЩАЕМЫЕ ЗАКАЗЧИКОМ

Высота подъема, Н, м.			
Температура эксплуатации, град. С			
Климатическое исполнение	У3 (в помещении)	У2 (под навесом)	У1 (на улице)
Исполнение тали	Общепромышленное	Пожаробезопасное	
Управление талью	С пола	Радиоуправление	
Наименование транспортируемого груза			
Количество заказываемых талей			
Дополнительные требования			
Наименование предприятия-заказчика			
Адрес предприятия-заказчика			
Контактное лицо, ответственное за заказ крана (Ф.И.О., должность, контактный телефон)			

место печати

_____подпись