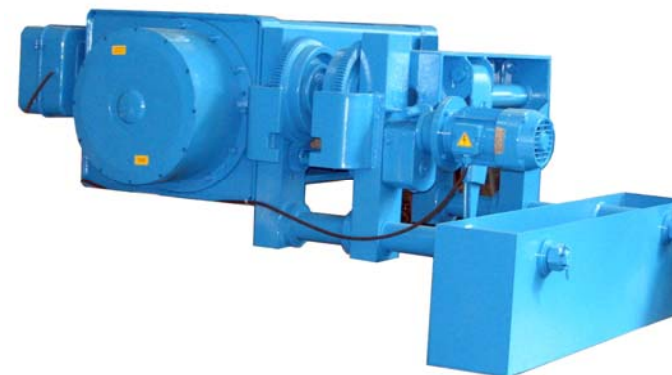
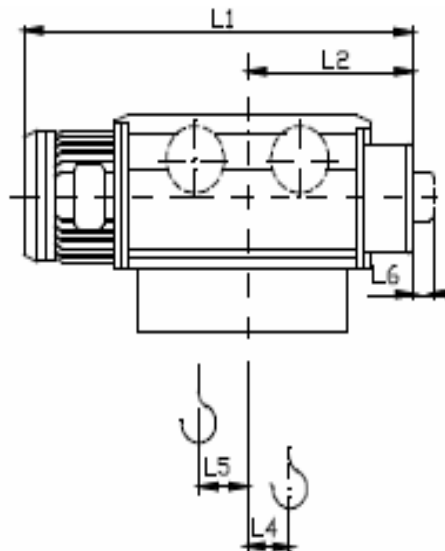
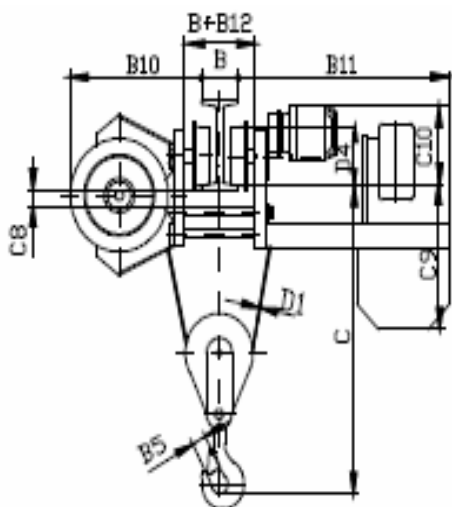


Таль электрическая (тельфер) с уменьшенной строительной высотой типа Т45 грузоподъемность 5 000 кг.



- Высота подъема, м. – 6;9;12;
- Полиспаст – 2\1;
- Скорость подъема, м\м. – 8;12;
- Скорость передвижения, м\м. – 8; 10; 12; 15; 20; 32;
- Мощность эл\дв. механизма подъема, кВт.- 8,0;
- Мощность эл\дв. механизма передвижения, кВт.- 0,37;

- Напряжение цепей управления, В. – 42;
- Тормоз передвижения;
- Тепловая защита двигателя подъема;
- Пыле-влагозащита IP 54;
- Режим работы FEM 9.511-2m;

Дополнительные опции (по заказу):

- микроскорость на механизме подъема (8\2 ; 12\2 м\м.);
- микроскоростью на механизме передвижения (12\4; 15\5; 20\6; 32\10 м\м.);
- дополнительный тормоз на механизме подъема;

- ограничитель грузоподъемности;
- уменьшенная «строительная» высота;
- для работы в химически агрессивных средах, в условиях повышенной влажности, в условиях низких температур.

Н, м	Габаритные размеры, мм.																		Вес, кг	
	B14	B2	B5	B6	B8	B9	C	C6	C7	C8	D1	D4	L1	L2	L4	L5	L6	L9		L10
6													47	38	100	720	6 9 12	56	585	805
9	56	585	805	144	785	25	485	273	16	210	890 995 1100	380 430 485	99	580	82	765			764	1211
12													152	660	62	800			924	1290

СВЕДЕНИЯ, СООБЩАЕМЫЕ ЗАКАЗЧИКОМ

Высота подъема, Н, м.			
Температура эксплуатации, град. С			
Климатическое исполнение	У3 (в помещении)	У2 (под навесом)	У1 (на улице)
Исполнение тали	Общепромышленное	Пожаробезопасное	
Управление талью	С пола	Радиоуправление	
Наименование транспортируемого груза			
Количество заказываемых талей			
Дополнительные требования			
Наименование предприятия-заказчика			
Адрес предприятия-заказчика			
Контактное лицо, ответственное за заказ крана (Ф.И.О., должность, контактный телефон)			

место печати

_____подпись